

TL7100CA1-R 产品手册

IoTConnect WiFi Combo

深圳市创凌智联科技有限公司

Version 1.0

Revision History

Revision	Date	Author	Change List
Version 1.0	2020/08/25		初版

目录

1. 产品特性与规格.....	3
1.1	
描述.....	3
1.2	
产品特性.....	3
1.3	
系统框图.....	4
1.4	
应用场景.....	4
1.5	
DEMO板规格.....	4
2. DEMO板模组小板接口定义.....	6
3. 电气特性规格.....	6
4. 推荐焊盘.....	7
5. DEMO板外观.....	8
6. 焊接参数	10

1. 产品特性与规格

1.1 描述

TG7100C 是智能新一代高集成 Wi-Fi 和 BLE 组合芯片。无线子系统包含 2.4G 射频、Wi-Fi 802.11b/g/n 和 BLE 基带/MAC 设计。微控制器子系统包含一个低功耗 32 位 RISC CPU、高速缓存和存储器。电源管理单元提供灵活的设置实现低功耗模式，并支持多种安全功能。

本 Demo 板基于 **TG7100C** 设计，可以采用 JTAG 调试，提供了包括 UART、PWM、ADC、DAC、I2C、SPI、GPIO、SDIO 等丰富的硬件接口。

1.2 产品特性

- 802.11b/g/n, Wi-Fi+BLE5.0 Combo, 支持 STA, Soft AP 和 Sniffer 模式
- 采用开源自主可控 RISC-V CPU, 1~160MHz 可调, 276KB SRAM
- 超低功耗: 休眠功耗仅 0.5uA, 联网待机功耗仅 40uA(DTIM10)
- 超快连接: 冷启动快连仅 70ms
- 超远距离: 最大发射功率 21dBm, 灵敏度-98dBm, 多穿透一堵墙。
- 高安全性: 支持安全启动、安全调试、AES 128/192/256 加密引擎、WPA3、MD5、SHA-1/224/256、PKA (RSA/ECC) 加密引擎
- 支持 Wi-Fi 和 BLE 共存

1.3 系统框图

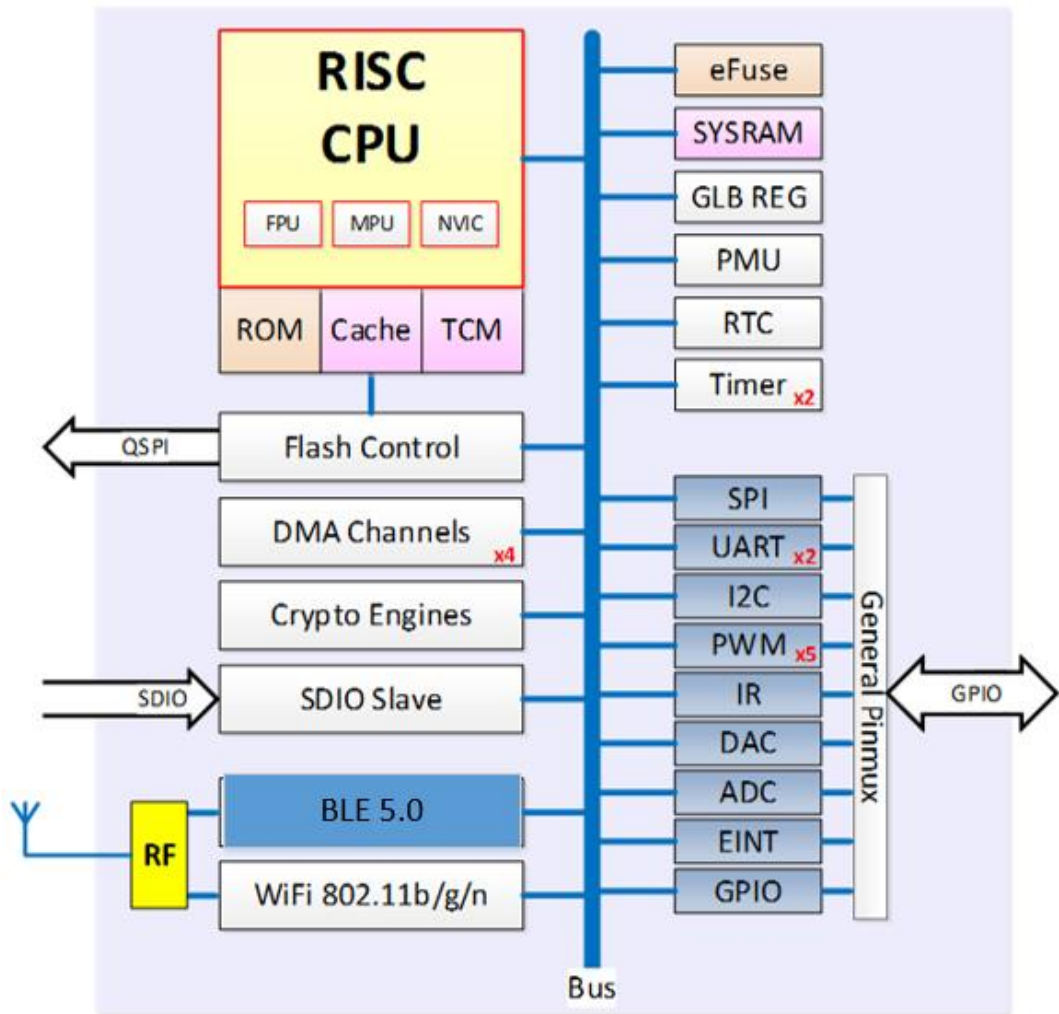


图 1-1 系统框图

1.4 应用场景

- 智能照明
- 智能开关
- 智能插座
- 智能家电
- 监控遥控

1.5 DEMO板规格

NO	Name	IO Type	Description
1	CHIP_EN	I/O	Chip enable pin (active high)
2	GPIO5	I/O	GPIO5
3	GPIO2	I/O	GPIO2
4	GPIO11	I/O	GPIO11
5	GPIO12	I/O	GPIO12
6	GPIO14	I/O	GPIO14
7	GPIO17	I/O	GPIO17
8	VCC	P	Power supply. 3.3V is required
9	GND	P	Ground connections
10	GPIO0	I/O	GPIO0
11	GPIO8	I/O	GPIO8 (Boot option).
12	GPIO1	I/O	GPIO1
13	GPIO3	I/O	GPIO3
14	GPIO4	I/O	GPIO4
15	RXD	I	UART RX
16	TXD	O	UART TX

2. DEMO板模组小板接口定义

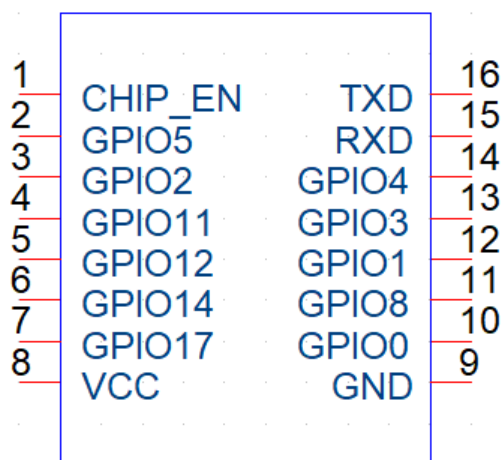


图 2-1 模组小板接口定义

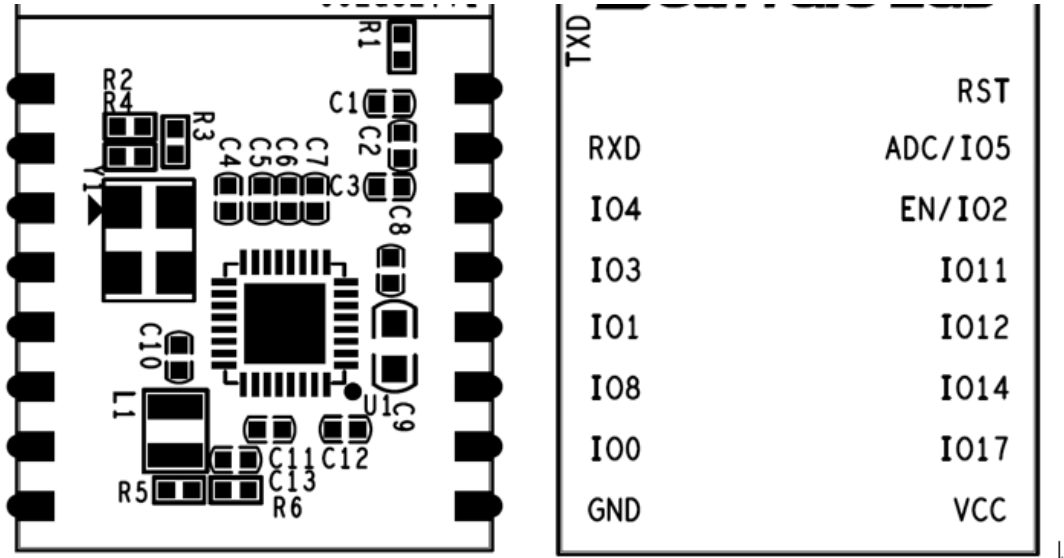
电气特性规格

Product Name	TL7100CA1-R IoT Module
Standard	IEEE 802.11b/g/n
Frequency Band	2.4~2.4835GHz ISM Band
Modulation Type	802.11b: CCK, DQPSK, DBPSK 802.11g: 64-QAM, 16-QAM, QPSK, BPSK 802.11n: 64-QAM, 16-QAM, QPSK, BPSK
Data Transfer Rate	1,2,5.5,6,11,12,18,22,24,30,36,48,54,65,72.2Mbps
Spread Spectrum	IEEE 802.11b: DSSS (Direct Sequence Spread Spectrum) IEEE802.11g/n: OFDM (Orthogonal Frequency Division Multiplexing)
RX Sensitivity	11b-1Mbps: -98dBm 11b-11Mbps: -91dBm 11g-54Mbps: -77dBm 11n HT20-MCS0: -92dBm 11n HT20-MCS7: -73dBm
Maximum Input Level	11b: 5dBm MCS0: -4dBm MCS7: -13dBm
Output Power	11b: 21dBm 11g: 18dBm 11n: 17dBm
Interface	UART
Power Supply	DC3.3V
Operating Temperature	-40°C to +85°C

Storage Temperature

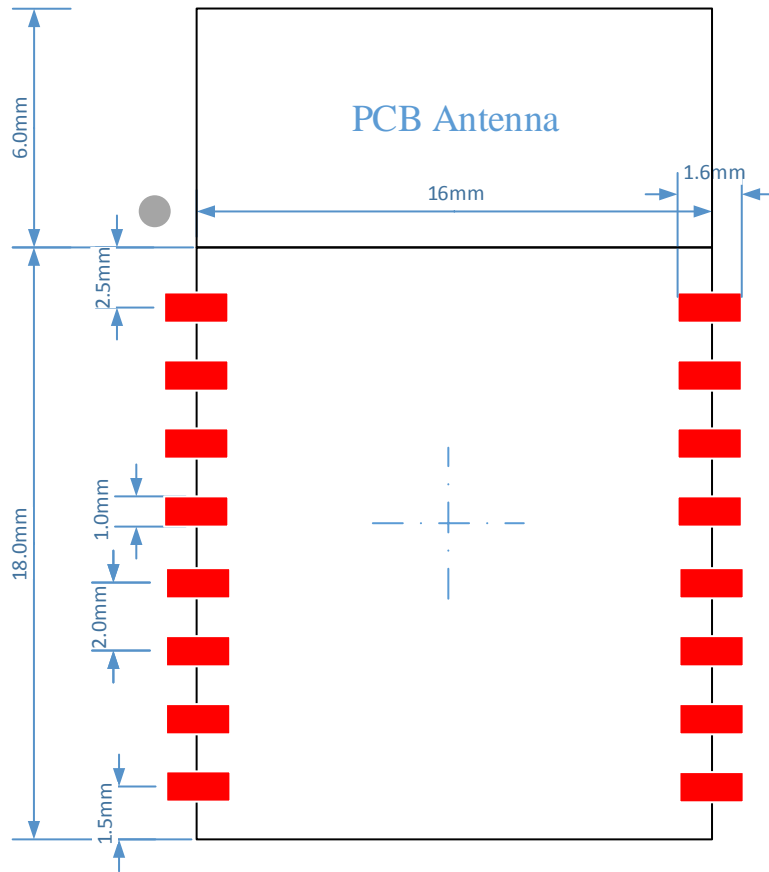
-55°C to +85°C

4. 推荐焊盘

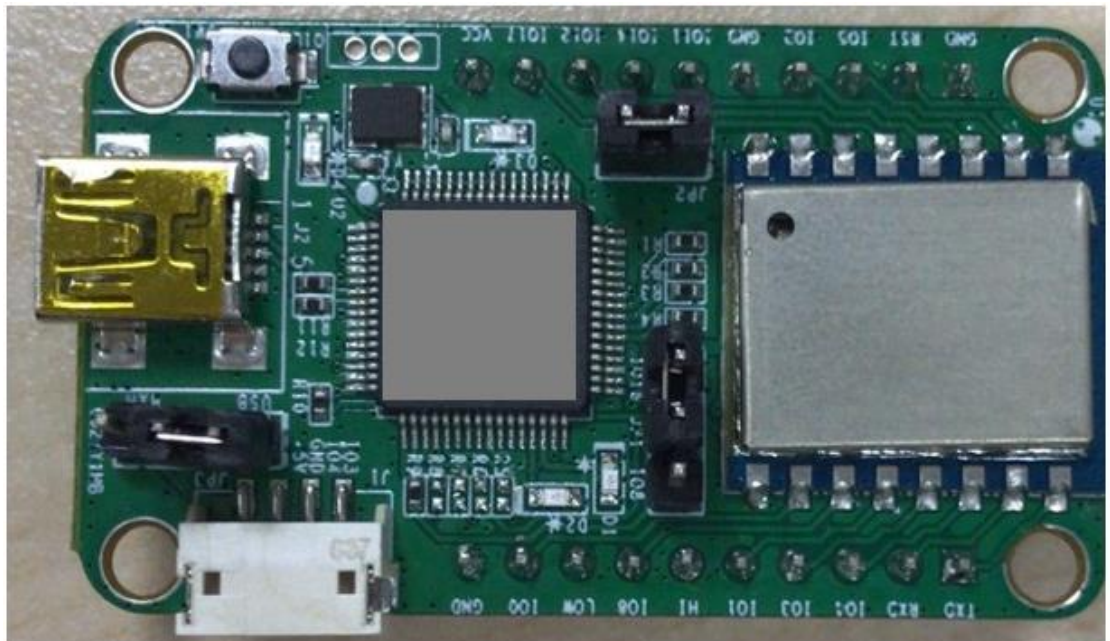


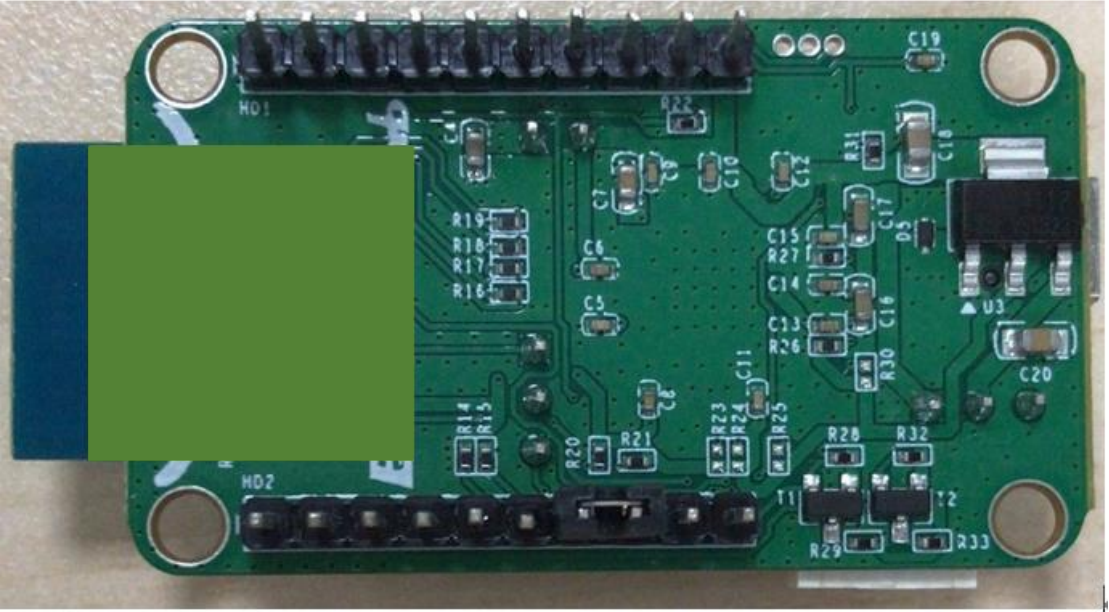
Typical (W x L x H): 24mm×16mm×1.0mm Tolerance : +/-0.15mm

Typical (W x L x H): 24mm×16mm×1.0mm Tolerance : +/-0.15mm



5. DEMO板外观





6. 焊接参数

