

# IOT PRODUCT SPECIFICATION

**IEEE 802.11 b/g/n 2.4GHz 1T1R WiFi Module**

**W8710BN-A1**

**IOT Module**

**深圳市创凌智联科技有限公司**

工厂地址：深圳市宝安区固戍三围华丰第一科技园 A 区石街 B 栋厂房二楼

联系方式：0755-88828355/83224500

公司网站：[www.trolink.cn](http://www.trolink.cn)

联系邮箱：[frankai@trolink.cn](mailto:frankai@trolink.cn)

## 1. 产品概述

W8710BNA1是一款低功耗嵌入式 Wi-Fi 模块。它由一个高集成度的无线射频芯片 RTL8710BN 和少量外围器件构成，内置了 Wi-Fi 网络协议栈和丰富的库函数。内嵌 ARM-CM4 MCU，1Mbyte 闪存，256Kbyte SRAM 和丰富的外设资源。

运行 RTOS 平台，集成了所有 Wi-Fi MAC 以及 TCP/IP 协议的函数库。用户可以基于这些开发满足自己需求的嵌入式 Wi-Fi 产品。

功能原理图如图 1 所示：

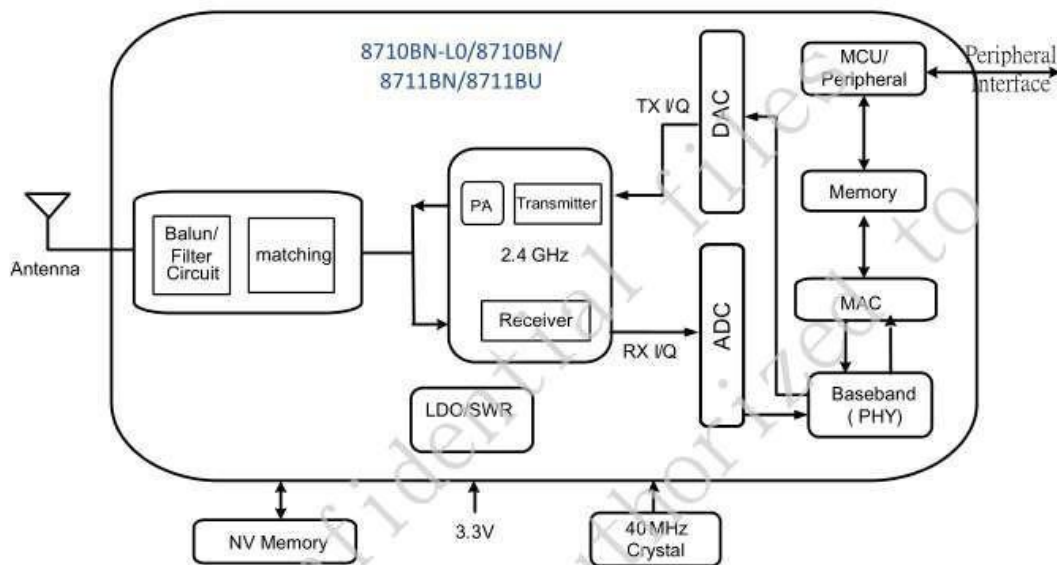


图 1 功能原理图

### 1.1 特点

- ◇ 内置 ARM\_CM4 MCU，可以兼作应用处理器
  - 主频支持 125MHz
- ◇ 工作电压：3.0V-3.6V
  - 外设：9×GPIOs, 1×UART, 5×PWM
- ◇ Wi-Fi 连通性
  - 802.11 b/g/n
  - 通道 1-14@2.4GHz
  - 支持 WPA/WPA2 安全模式
  - 802.11b 模式下最大+16dBm 的输出功率
  - 支持 STA/AP/STA+AP 工作模式
  - 支持 SmartConfig 功能（包括 Android 和 IOS 设备）
  - 板载 PCB 天线
  - 工作温度：-20°C to 70°C

## 1.2 主要应用领域

- ◇ 智能楼宇
- ◇ 智慧家居/家电
- ◇ 智能插座、智慧灯
- ◇ 工业无线控制
- ◇ 婴儿监控器
- ◇ 网络摄像头
- ◇ 智能公交

## 1.3 实物图

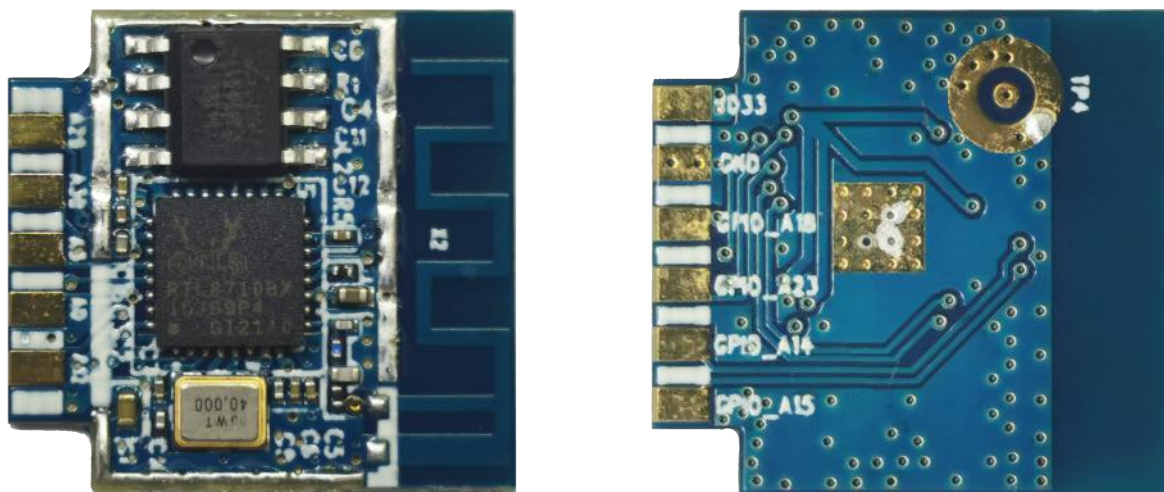


图 1 正视图 | 后视图

## 2. 模块接口

### 引脚定义

T102 共有 2 排11个引脚，引脚间距为 2mm，如图 1 所示：

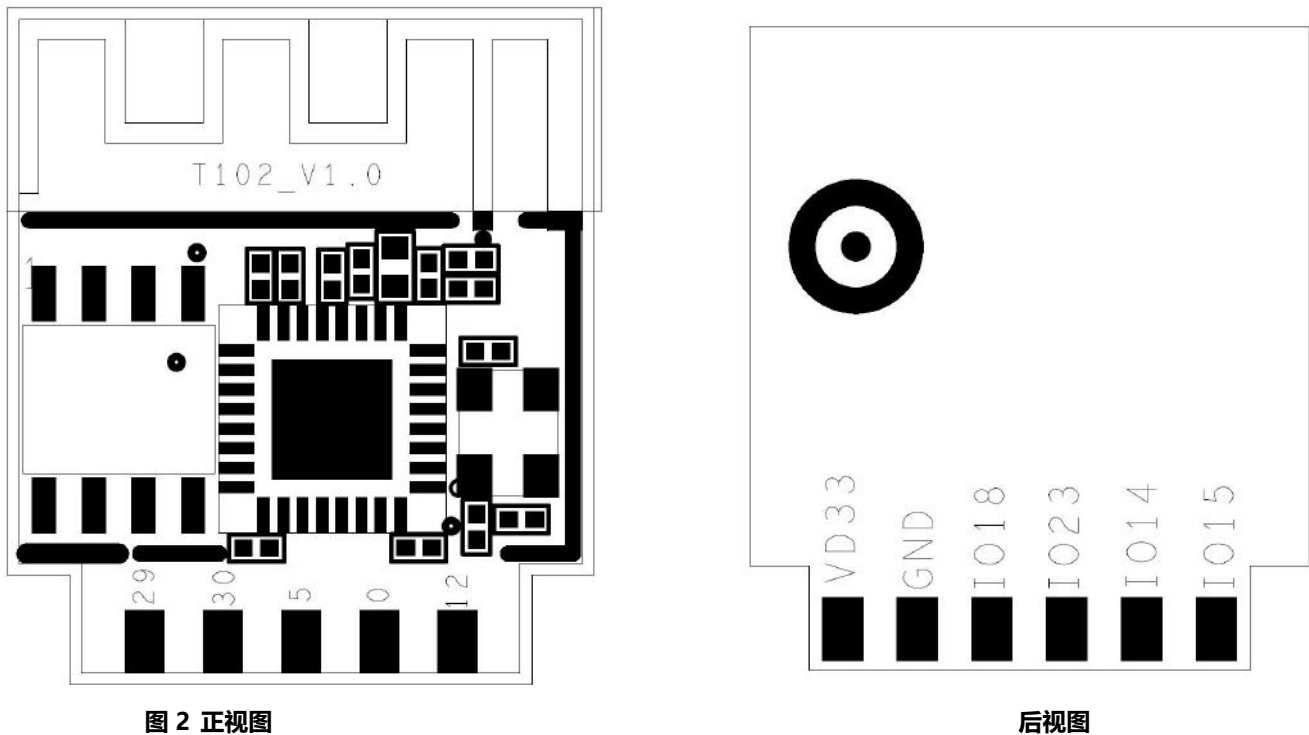


图 2 正视图

后视图

接口引脚定义如表 1 所示：

表 1 接口引脚排列说明

序号	符号	IO 类型	功能
1	VDD	P	模块的电源引脚 (3.3V)
3	GND	P	电源参考地
5	A18	I/O	GPIO_A18/UART0_RXD
7	A23	I/O	GPIO_A23/UART0_TXD
9	A14	I/O	GPIO_A14/PWM0
11	A15	I/O	GPIO_A15/PWM1
2	A12	I/O	GPIO_A12/PWM3
4	A0	I/O	GPIO_A0/PWM2
6	A5	I/O	GPIO_A5/PWM4
8	A30	I/O	GPIO_A30/DEBUG_LOG_TX
10	A29	I/O	GPIO_A29/DEBUG_LOG_RX

说明：P 标识电源引脚，I/O 表示输入输出引脚，AI 表示模拟输入引脚。

### 3. 电气参数

#### 3.1 绝对电气参数

表 2 绝对参数

参数	描述	最小值	最大值	单位
Ts	存储温度	-20	85	°C
VCC	供电电压	-0.3	3.6	V

#### 3.2 工作条件

表 3 正常工作条件

参数	描述	最小值	典型值	最大值	单位
Ta	工作温度	-20	-	70	°C
VCC	工作电压	3.0	3.3	3.6	V
V <sub>OL</sub>	IO 低电平输出	-	-	VCC*0.1	V
V <sub>OH</sub>	IO 高电平输出	VCC*0.8	-	VCC	V
I <sub>max</sub>	IO 驱动电流	-	-	16	mA

#### 3.3 Wi-Fi 发射功耗

表 4 TX 连续发送时功耗

符号	参数			典型值	单位
	模式	速率	发射功率		
I <sub>RF</sub>	11b	11Mbps	+16dBm	288	mA
I <sub>RF</sub>	11g	54Mbps	+14dBm	258	mA
I <sub>RF</sub>	11n	MCS7	+13dBm	251	mA

#### 3.4 Wi-Fi 接收功耗

表 5 RX 连续接收时功耗

符号	参数		典型值	单位
	模式	速率		
I <sub>RF</sub>	11b	11Mbps	119	mA
I <sub>RF</sub>	11g	54Mbps	122	mA
I <sub>RF</sub>	11n	MCS7	122	mA

### 3.5 工作模式下功耗

表 6 工作电流

工作模式	工作状态, Ta=25°C	平均值	单位
快连配网状态	模块处于快连配网状态, WI-FI 指示灯快闪	120	mA
热点配网状态	模块处在热点配网状态, WI-FI 指示灯慢闪	122	mA
网络连接状态	模块处于联网工作状态, Wi-Fi 指示灯常亮	51	mA
断网状态(尝试联网)	模块处于断网(尝试联网)工作状态, Wi-Fi 指示灯常灭	116	mA

## 4. 射频特性

### 4.1 基本射频特性

表 7 射频基本特性

参数项	详细说明
工作频率	2.412~2.484GHz
Wi-Fi 标准	IEEE 802.11b/g/n(通道 1-14)
数据传输速率	11b:1,2,5.5, 11 (Mbps) 11g:6,9,12,18,24,36,48,54(Mbps) 11n:BW20_MCS7 65Mbps 11n:BW40_MCS7 135Mbps
天线类型	PCB 天线 (默认)

### 4.2 Wi-Fi 输出功率

表 8 TX 连续发送时功率

参数		最小值	典型值	最大值	单位
模式	速率				dBm
RF 平均输出功率, 802.11b CCK Mode	11M	14	16	18	dBm
RF 平均输出功率, 802.11g OFDM Mode	54M	12	14	16	dBm
RF 平均输出功率, 802.11n OFDM Mode	BW20_MCS7	11	13	15	dBm
RF 平均输出功率, 802.11n OFDM Mode	BW40_MCS7	11	13	15	dBm
频率误差		-10	-	10	ppm

### 4.3 Wi-Fi 接收灵敏度

表 9 RX 灵敏度

参数		最小值	典型值	最大值	单位
模式	速率				dBm
PER<8%, RX 灵敏度, 802.11b CCK Mode	11M	-	-86	-80	dBm
PER<10%RX 灵敏度, 802.11gOFDM Mode	54M	-	-73	-67	dBm

PER<10%RX 灵敏度, 802.11nOFDM Mode	BW20_MCS0	-	-89	-83	dBm
PER<10%RX 灵敏度, 802.11nOFDM Mode	BW20_MCS7	-	-71	-65	dBm

## 5. 天线信息

### 5.1 天线类型

只有 PCB 板载天线接入方式。

### 5.2 降低天线干扰

在 Wi-Fi 模块上使用 PCB 板载天线时，为确保 Wi-Fi 性能的最优化，建议模块天线部分和其他金属件距离至少在 15mm 以上。

## 6. 封装信息及生产指导

### 6.1 机械尺寸

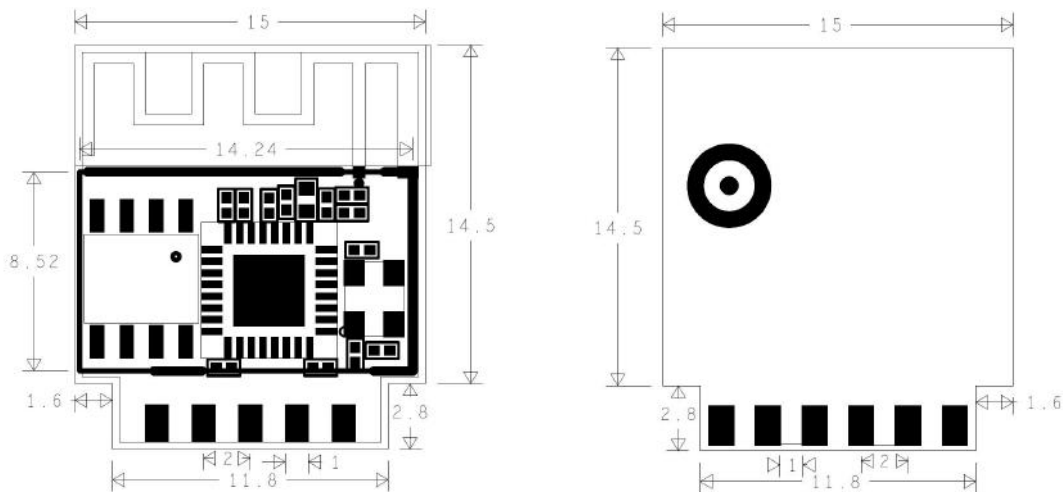


图 3 尺寸

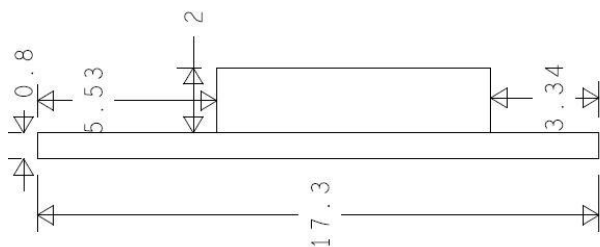


图 4 侧视图

## 6.2 PCB 推荐封装

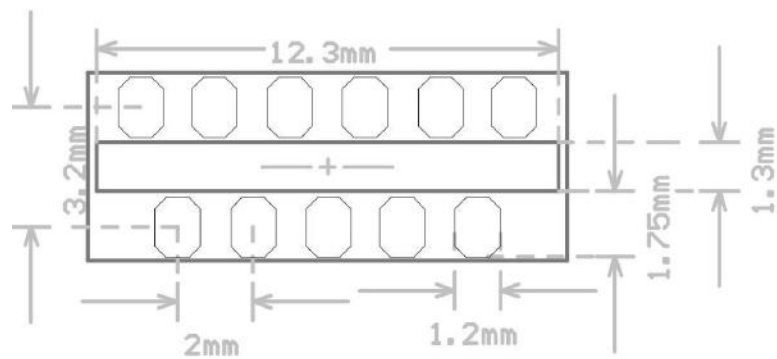


图 5 PCB 封装图

## 6.3 生产指南

出厂的模块存储条件如下：

- 1、防潮袋必须存储在温度 $<30^{\circ}\text{C}$ ，湿度 $<85\%RH$  的环境中。
- 2、干燥包装的产品，其保质期应该是从包装密封之日起 6 个月的时间。 注意事项
- 1、在生产全过程中，各工位操作人员必须戴静电环。
- 2、操作时，严防模块沾水或污物。