

SPECIFICATIONS

产品规格书

型号: TL8811CUB1

规格: 芯片 RTL8811CU

版本: V1.0 页数: 6 页

日期: 2018-08-08

编写: 陈善康

批准: _____

变更履历表			
发布日期	版本	变更记录	变更人

深圳市创凌智联科技有限公司

工厂地址：深圳市宝安区固戍三围华丰第一科技园 A 区石街 B 栋厂房二楼

联系方式：0755-88828355/83224500

公司网站：www.trolink.cn

联系邮箱：frankai@trolink.cn

一：产品概述

这款 TL8811CUB1 模块，支持 IEEE 802.11b/g/n/ac 1T1R USB2.0 WLAN 标准，为高吞吐量性能的集成无线局域网提供了一个完整的解决方案。它将 WLAN MAC、1T1R 能力的 WLAN 基带和 WLAN RF 结合在一个产品中。

二：应用框图

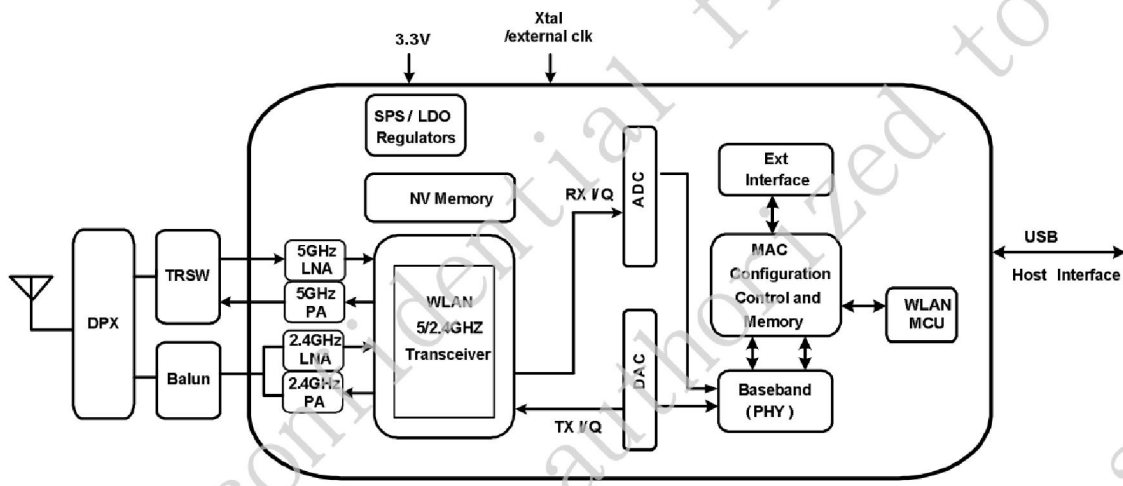


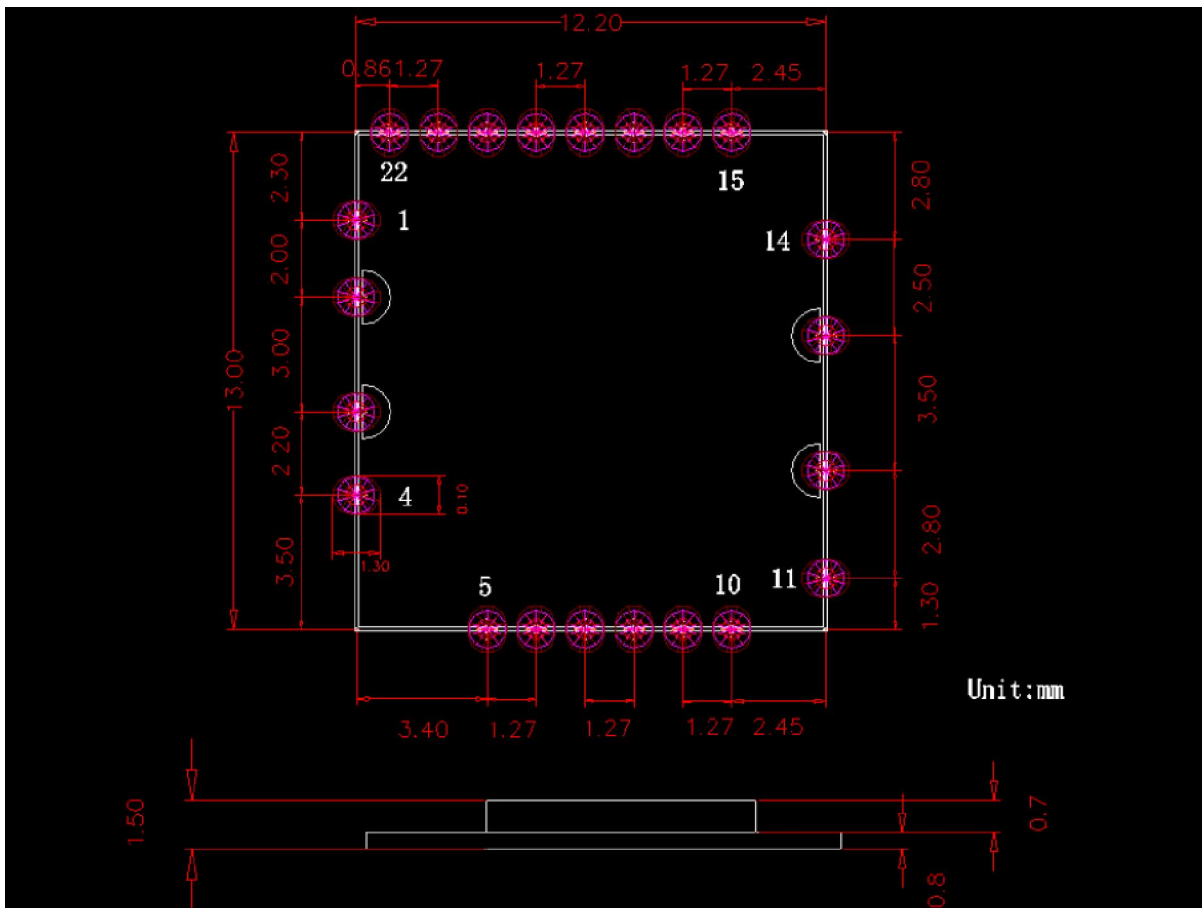
Figure 1. Dual-Band 11ac (1x1) Solution with single Antenna

三：无线性能参数

无线范围	2.4~2.4835GHz 5.18~5.825GHz
传输参数	802.11b : 11Mbps(Max) 802.11g : 54Mbps(Max) 802.11n (HT40): 150Mbps(Max) 802.11.ac(HT80):433Mbps(Max)
发射功率	802.11b: 18dBm ±1.5 dBm @EVM -20dBm 802.11g: 14dBm ±1.5 dBm @EVM -30dBm 802.11n: 14dBm ±1.5 dBm @EVM -30dBm 802.11ac:12dBm±1.5 dBm @EVM -32dBm
接收灵敏度	11b 11Mbps: -87dBm@8%PER 11g 54Mbps: -71dBm@%10 PER 11n HT40 MCS7: -67dBm@%10 PER 11ac HT80 MCS9: -55dBm@%10 PER
频偏	0 ±10ppm

四：结构外观尺寸

Feature	Detailed Description
Length 长度	● 13.0mm
Width 宽度	● 12.2mm
Height 高度	● 0.8mm (PCB)



五：引脚定义

Pin	Name	Description
1	GND	GND
2	RF	2G/5G WIFI ANT
3	NC	No connection(floating)
4	GND	GND
5	NC	No connection(floating)
6	NC	No connection(floating)
7	NC	No connection(floating)
8	NC	No connection(floating)
9	NC	No connection(floating)
10	NC	No connection(floating)
11	VIN	VDD 3.3V Power Supply
12	USB_DM	USB Transmitter/Receiver Differential Pair
13	USB_DP	USB Transmitter/Receiver Differential Pair
14	GND	GND
15	3DD_SYNC	PCM_OUT/GPIO1
16	WL_DIS	WIFI DISABLE (Low potential)
17	NC	No connection(floating)
18	CHIP_EN	High asserting for use/ Low asserting reset
19	HST_WAKE_WL	HOST to wake up WIFI
20	WL_WAKE_HST	WIFI to wake up HOST
21	WPS	WPS Switch
22	LED	External LED Control

六：其它注意事项

Recommended Reflow Profile

Referred to IPC/JEDEC standard.

Peak Temperature : <math><250^{\circ}\text{C}</math>

Number of Times : ≤ 2 times

